

**POLY  
CONN**

**Master WAIRhouse®**  
*Fluid Power Products*



# MANIFOLDS



Version 2020  
Revised 01/2020  
Email your order to: [sales@polyconn.com](mailto:sales@polyconn.com) or fax to (763) 398-2590 · [www.polyconn.com](http://www.polyconn.com) · Questions call: (763)559-0388  
3062 Ranchview Lane North · Plymouth, MN 55447

# Features and Specifications for Manifolds

Polyconn manifolds provide a convenient junction point for the distribution of gases or fluids. Simply thread fittings into the ports to produce an organized method of supplying multiple lines from a single source. Our aluminum manifolds go through a controlled oxidation process called anodizing which produces a non-conductive coating that provides corrosion and wear resistance.

## SPECIFICATIONS

Product	Operating Pressure	Temp. Range	Corrosion Resistance
Manifolds	1,000 PSI Non-Shock Air 3,000 PSI Non-Shock Hydraulic	-10°F to +200°F	Good

## FEATURES

- \* Aluminum with Black Anodizing or Nickel Plating for corrosion resistance.
- \* Other Materials Available for Custom Manifolds:  
Brass, Stainless Steel, Nylon and Polypropylene.
- \* Standard Outlets: 2 to 10 inline.
- \* Threaded Outlet Sizes: 1/8, 1/4, 3/8 NPT Female.

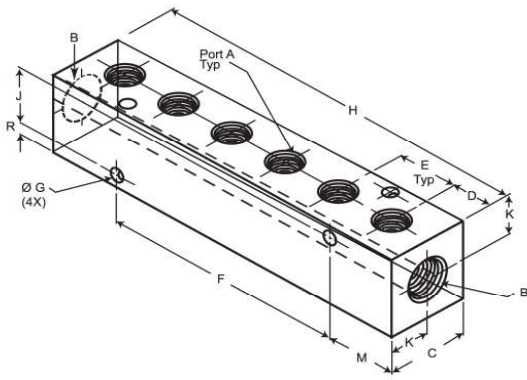
## USES

- \* For use with air, water, and hydraulic oils.
- \* Chemical Resistance: Fair
- \* Durability: Good

## ORDERING INFORMATION

- \* Contact us with your custom manifold requirements: Material, Outlets, Outlet thread size, Inlet thread size, Length (if specific size is required), Outlet spacing (1", 1.5" from center to center, or custom size), Quantity.
- \* Polyconn will work with you to create your custom manifold to your required specifications.
- \* All dimensions are subject to change without notice.
- \* Polyconn can supply BSPT, BSPP or SAE threads as well.

# STANDARD BLACK ANODIZED MANIFOLD



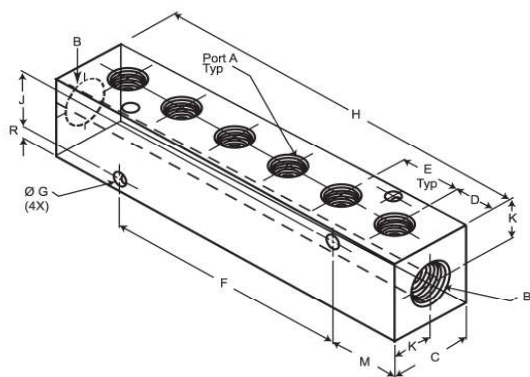
Part Number	Outlets	A	B	C	D	E	F	G	H	J	K	M	R	QTY	List Price
PC000-02-1/16	2	1/16	1/8	1.00	0.50	0.75	0.7	N/A	1.75	0.70	0.50	0.875	0.15	1	\$ 13.19
PC000-03-1/16	3	1/16	1/8	1.00	0.50	0.75	0.75	N/A	2.50	0.70	0.50	0.875	0.15	1	\$ 16.11
PC000-04-1/16	4	1/16	1/8	1.00	0.50	0.75	1.50	N/A	3.25	0.70	0.50	0.875	0.15	1	\$ 16.92
PC000-06-1/16	6	1/16	1/8	1.00	0.50	0.75	3.00	N/A	4.75	0.70	0.50	0.875	0.15	1	\$ 18.94

Part Number	Outlets	A	B	C	D	E	F	G	H	J	K	M	R	QTY	List Price
PCM10-125-02B	2	1/8	1/4	1.00	0.50	0.75	N/A	0.17	1.75	0.70	0.50	0.88	0.15	1	\$ 14.11
PCM10-125-03B	3	1/8	1/4	1.00	0.50	0.75	0.75	0.17	2.50	0.70	0.50	0.88	0.15	1	\$ 15.39
PCM10-125-04B	4	1/8	1/4	1.00	0.50	0.75	1.50	0.17	3.25	0.70	0.50	0.88	0.15	1	\$ 17.64
PCM10-125-05B	5	1/8	1/4	1.00	0.50	0.75	2.25	0.17	4.00	0.70	0.50	0.88	0.15	1	\$ 18.83
PCM10-125-06B	6	1/8	1/4	1.00	0.50	0.75	3.00	0.17	4.75	0.70	0.50	0.88	0.15	1	\$ 19.94
PCM10-125-07B	7	1/8	1/4	1.00	0.50	0.75	3.75	0.17	5.50	0.70	0.50	0.88	0.15	1	\$ 21.08
PCM10-125-08B	8	1/8	1/4	1.00	0.50	0.75	4.50	0.17	6.25	0.70	0.50	0.88	0.15	1	\$ 22.17
PCM10-125-09B	9	1/8	1/4	1.00	0.50	0.75	5.25	0.17	7.00	0.70	0.50	0.88	0.15	1	\$ 23.00
PCM10-125-10B	10	1/8	1/4	1.00	0.50	0.75	6.00	0.17	7.75	0.70	0.50	0.88	0.15	1	\$ 23.94

Part Number	Outlets	A	B	C	D	E	F	G	H	J	K	M	R	QTY	List Price
PCM20-125-02B	2	1/8	3/8	1.25	0.50	0.75	N/A	0.20	1.75	0.89	0.63	0.88	0.18	1	\$ 16.14
PCM20-125-03B	3	1/8	3/8	1.25	0.50	0.75	0.75	0.20	2.50	0.89	0.63	0.88	0.18	1	\$ 18.72
PCM20-125-04B	4	1/8	3/8	1.25	0.50	0.75	1.50	0.20	3.25	0.89	0.63	0.88	0.18	1	\$ 18.94
PCM20-125-05B	5	1/8	3/8	1.25	0.50	0.75	3.00	0.20	4.00	0.89	0.63	0.88	0.18	1	\$ 20.42
PCM20-125-06B	6	1/8	3/8	1.25	0.50	0.75	3.00	0.20	4.75	0.89	0.63	0.88	0.18	1	\$ 21.75
PCM20-125-07B	7	1/8	3/8	1.25	0.50	0.75	3.00	0.20	5.50	0.89	0.63	0.88	0.18	1	\$ 23.08
PCM20-125-08B	8	1/8	3/8	1.25	0.50	0.75	4.50	0.20	6.25	0.89	0.63	0.88	0.18	1	\$ 24.42
PCM20-125-09B	9	1/8	3/8	1.25	0.50	0.75	3.00	0.20	7.00	0.89	0.63	0.88	0.18	1	\$ 25.22
PCM20-125-10B	10	1/8	3/8	1.25	0.50	0.75	6.00	0.20	7.75	0.89	0.63	0.88	0.18	1	\$ 26.39

Part Number	Outlets	A	B	C	D	E	F	G	H	J	K	M	R	QTY	List Price
PCM20-250-02B	2	1/4	3/8	1.25	0.63	0.88	N/A	0.20	2.13	0.89	0.63	1.06	0.18	1	\$ 16.14
PCM20-250-03B	3	1/4	3/8	1.25	0.63	0.88	0.88	0.20	3.00	0.89	0.63	1.06	0.18	1	\$ 18.72
PCM20-250-04B	4	1/4	3/8	1.25	0.63	0.88	1.75	0.20	3.88	0.89	0.63	1.06	0.18	1	\$ 18.86
PCM20-250-05B	5	1/4	3/8	1.25	0.63	0.88	2.63	0.20	4.75	0.89	0.63	1.06	0.18	1	\$ 20.42
PCM20-250-06B	6	1/4	3/8	1.25	0.63	0.88	3.50	0.20	5.63	0.89	0.63	1.06	0.18	1	\$ 21.75
PCM20-250-07B	7	1/4	3/8	1.25	0.63	0.88	4.38	0.20	6.50	0.89	0.63	1.06	0.18	1	\$ 23.08
PCM20-250-08B	8	1/4	3/8	1.25	0.63	0.88	5.25	0.20	7.38	0.89	0.63	1.06	0.18	1	\$ 24.42
PCM20-250-09B	9	1/4	3/8	1.25	0.63	0.88	6.13	0.20	8.25	0.89	0.63	1.06	0.18	1	\$ 25.22
PCM20-250-10B	10	1/4	3/8	1.25	0.63	0.88	7.00	0.20	9.13	0.89	0.63	1.06	0.18	1	\$ 24.14

## STANDARD BLACK ANODIZED MANIFOLD CONT.

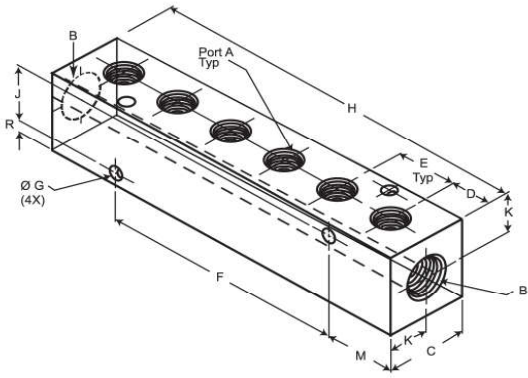


Part Number	Outlets	A	B	C	D	E	F	G	H	J	K	M	R	QTY	List Price
PCM20-375-02B	2	3/8	3/8	1.25	1.00	1.13	N/A	0.20	3.13	0.89	0.63	1.56	0.18	1	\$ 28.78
PCM20-375-03B	3	3/8	3/8	1.25	1.00	1.13	1.13	0.20	4.25	0.89	0.63	1.56	0.18	1	\$ 28.11
PCM20-375-04B	4	3/8	3/8	1.25	1.00	1.13	2.25	0.20	5.38	0.89	0.63	1.56	0.18	1	\$ 32.08
PCM20-375-05B	5	3/8	3/8	1.25	1.00	1.13	3.38	0.20	6.50	0.89	0.63	1.56	0.18	1	\$ 31.06
PCM20-375-06B	6	3/8	3/8	1.25	1.00	1.13	4.50	0.20	7.63	0.89	0.63	1.56	0.18	1	\$ 32.69
PCM20-375-07B	7	3/8	3/8	1.25	1.00	1.13	5.63	0.20	8.75	0.89	0.63	1.56	0.18	1	\$ 24.69
PCM20-375-08B	8	3/8	3/8	1.25	1.00	1.13	6.75	0.20	9.88	0.89	0.63	1.56	0.18	1	\$ 44.19
PCM20-375-09B	9	3/8	3/8	1.25	1.00	1.13	7.88	0.20	11.00	0.89	0.63	1.56	0.18	1	\$ 28.06
PCM20-375-10B	10	3/8	3/8	1.25	1.00	1.13	9.00	0.20	12.13	0.89	0.63	1.56	0.18	1	\$ 46.33

Part Number	Outlets	A	B	C	D	E	F	G	H	J	K	M	R	QTY	List Price
PCM30-250-02B	2	1/4	1/2	1.50	0.88	1.00	N/A	0.20	2.75	1.12	0.75	1.38	0.19	1	\$ 18.78
PCM30-250-03B	3	1/4	1/2	1.50	0.88	1.00	1.00	0.20	3.75	1.12	0.75	1.38	0.19	1	\$ 22.69
PCM30-250-04B	4	1/4	1/2	1.50	0.88	1.00	2.00	0.20	4.75	1.12	0.75	1.38	0.19	1	\$ 22.00
PCM30-250-05B	5	1/4	1/2	1.50	0.88	1.00	3.00	0.20	5.75	1.12	0.75	1.38	0.19	1	\$ 23.69
PCM30-250-06B	6	1/4	1/2	1.50	0.88	1.00	4.00	0.20	6.75	1.12	0.75	1.38	0.19	1	\$ 23.17
PCM30-250-07B	7	1/4	1/2	1.50	0.88	1.00	5.00	0.20	7.75	1.12	0.75	1.38	0.19	1	\$ 24.50
PCM30-250-08B	8	1/4	1/2	1.50	0.88	1.00	6.00	0.20	8.75	1.12	0.75	1.38	0.19	1	\$ 43.61
PCM30-250-09B	9	1/4	1/2	1.50	0.88	1.00	7.00	0.20	9.75	1.12	0.75	1.38	0.19	1	\$ 26.97
PCM30-250-10B	10	1/4	1/2	1.50	0.88	1.00	8.00	0.20	10.75	1.12	0.75	1.38	0.19	1	\$ 45.61

Part Number	Outlets	A	B	C	D	E	F	G	H	J	K	M	R	QTY	List Price
PCM30-375-02B	2	3/8	1/2	1.50	0.88	1.00	N/A	0.20	2.75	1.12	0.75	1.38	0.19	1	\$ 17.58
PCM30-375-03B	3	3/8	1/2	1.50	0.88	1.00	1.00	0.20	3.75	1.12	0.75	1.38	0.19	1	\$ 19.03
PCM30-375-04B	4	3/8	1/2	1.50	0.88	1.00	2.00	0.20	4.75	1.12	0.75	1.38	0.19	1	\$ 20.36
PCM30-375-05B	5	3/8	1/2	1.50	0.88	1.00	3.00	0.20	5.75	1.12	0.75	1.38	0.19	1	\$ 21.83
PCM30-375-06B	6	3/8	1/2	1.50	0.88	1.00	4.00	0.20	6.75	1.12	0.75	1.38	0.19	1	\$ 23.17
PCM30-375-07B	7	3/8	1/2	1.50	0.88	1.00	5.00	0.20	7.75	1.12	0.75	1.38	0.19	1	\$ 24.50
PCM30-375-08B	8	3/8	1/2	1.50	0.88	1.00	6.00	0.20	8.75	1.12	0.75	1.38	0.19	1	\$ 26.11
PCM30-375-09B	9	3/8	1/2	1.50	0.88	1.00	7.00	0.20	9.75	1.12	0.75	1.38	0.19	1	\$ 35.67
PCM30-375-10B	10	3/8	1/2	1.50	0.88	1.00	8.00	0.20	10.75	1.12	0.75	1.38	0.19	1	\$ 28.00

# STANDARD NICKEL PLATED MANIFOLD



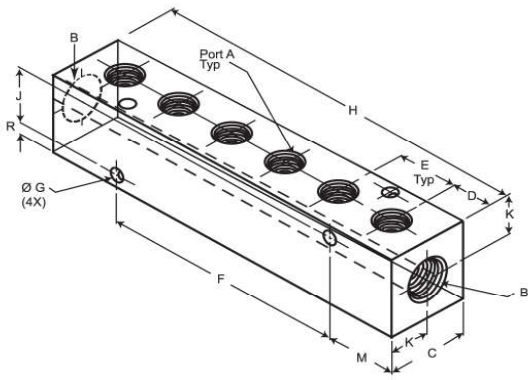
Part Number	Outlets	A	B	C	D	E	F	G	H	J	K	M	R	QTY	List Price
PC000-02-1/16NP	2	1/16	1/8	1.00	0.50	0.75	0.7	N/A	1.75	0.70	0.50	0.875	0.15	1	\$ 15.83
PC000-03-1/16NP	3	1/16	1/8	1.00	0.50	0.75	0.75	N/A	2.50	0.70	0.50	0.875	0.15	1	\$ 30.47
PC000-04-1/16NP	4	1/16	1/8	1.00	0.50	0.75	1.50	N/A	3.25	0.70	0.50	0.875	0.15	1	\$ 19.61
PC000-06-1/16NP	6	1/16	1/8	1.00	0.50	0.75	3.00	N/A	4.75	0.70	0.50	0.875	0.15	1	\$ 22.61

Part Number	Outlets	A	B	C	D	E	F	G	H	J	K	M	R	QTY	List Price
PCM10-125-02NP	2	1/8	1/4	1.00	0.50	0.75	N/A	0.17	1.75	0.70	0.50	0.88	0.15	1	\$ 14.17
PCM10-125-03NP	3	1/8	1/4	1.00	0.50	0.75	0.75	0.17	2.50	0.70	0.50	0.88	0.15	1	\$ 15.33
PCM10-125-04NP	4	1/8	1/4	1.00	0.50	0.75	1.50	0.17	3.25	0.70	0.50	0.88	0.15	1	\$ 16.57
PCM10-125-05NP	5	1/8	1/4	1.00	0.50	0.75	2.25	0.17	4.00	0.70	0.50	0.88	0.15	1	\$ 17.76
PCM10-125-06NP	6	1/8	1/4	1.00	0.50	0.75	3.00	0.17	4.75	0.70	0.50	0.88	0.15	1	\$ 19.14
PCM10-125-07NP	7	1/8	1/4	1.00	0.50	0.75	3.75	0.17	5.50	0.70	0.50	0.88	0.15	1	\$ 20.40
PCM10-125-08NP	8	1/8	1/4	1.00	0.50	0.75	4.50	0.17	6.25	0.70	0.50	0.88	0.15	1	\$ 21.64
PCM10-125-09NP	9	1/8	1/4	1.00	0.50	0.75	5.25	0.17	7.00	0.70	0.50	0.88	0.15	1	\$ 22.95
PCM10-125-10NP	10	1/8	1/4	1.00	0.50	0.75	6.00	0.17	7.75	0.70	0.50	0.88	0.15	1	\$ 24.21

Part Number	Outlets	A	B	C	D	E	F	G	H	J	K	M	R	QTY	List Price
PCM20-250-02NP	2	1/4	3/8	1.25	0.63	0.88	N/A	0.20	2.13	0.89	0.63	1.06	0.18	1	\$ 16.07
PCM20-250-03NP	3	1/4	3/8	1.25	0.63	0.88	0.88	0.20	3.00	0.89	0.63	1.06	0.18	1	\$ 17.36
PCM20-250-04NP	4	1/4	3/8	1.25	0.63	0.88	1.75	0.20	3.88	0.89	0.63	1.06	0.18	1	\$ 18.67
PCM20-250-05NP	5	1/4	3/8	1.25	0.63	0.88	2.63	0.20	4.75	0.89	0.63	1.06	0.18	1	\$ 20.00
PCM20-250-06NP	6	1/4	3/8	1.25	0.63	0.88	3.50	0.20	5.63	0.89	0.63	1.06	0.18	1	\$ 21.36
PCM20-250-07NP	7	1/4	3/8	1.25	0.63	0.88	4.38	0.20	6.50	0.89	0.63	1.06	0.18	1	\$ 22.74
PCM20-250-08NP	8	1/4	3/8	1.25	0.63	0.88	5.25	0.20	7.38	0.89	0.63	1.06	0.18	1	\$ 24.14
PCM20-250-09NP	9	1/4	3/8	1.25	0.63	0.88	6.13	0.20	8.25	0.89	0.63	1.06	0.18	1	\$ 25.57
PCM20-250-10NP	10	1/4	3/8	1.25	0.63	0.88	7.00	0.20	9.13	0.89	0.63	1.06	0.18	1	\$ 27.02

Part Number	Outlets	A	B	C	D	E	F	G	H	J	K	M	R	QTY	List Price
PCM20-375-02NP	2	3/8	3/8	1.25	1.00	1.13	N/A	0.20	3.13	0.89	0.63	1.56	0.18	1	\$ 16.07
PCM20-375-03NP	3	3/8	3/8	1.25	1.00	1.13	1.13	0.20	4.25	0.89	0.63	1.56	0.18	1	\$ 17.36
PCM20-375-04NP	4	3/8	3/8	1.25	1.00	1.13	2.25	0.20	5.38	0.89	0.63	1.56	0.18	1	\$ 18.67
PCM20-375-05NP	5	3/8	3/8	1.25	1.00	1.13	3.38	0.20	6.50	0.89	0.63	1.56	0.18	1	\$ 20.00
PCM20-375-06NP	6	3/8	3/8	1.25	1.00	1.13	4.50	0.20	7.63	0.89	0.63	1.56	0.18	1	\$ 21.36
PCM20-375-07NP	7	3/8	3/8	1.25	1.00	1.13	5.63	0.20	8.75	0.89	0.63	1.56	0.18	1	\$ 22.74
PCM20-375-08NP	8	3/8	3/8	1.25	1.00	1.13	6.75	0.20	9.88	0.89	0.63	1.56	0.18	1	\$ 24.14
PCM20-375-09NP	9	3/8	3/8	1.25	1.00	1.13	7.88	0.20	11.00	0.89	0.63	1.56	0.18	1	\$ 25.57
PCM20-375-10NP	10	3/8	3/8	1.25	1.00	1.13	9.00	0.20	12.13	0.89	0.63	1.56	0.18	1	\$ 27.02

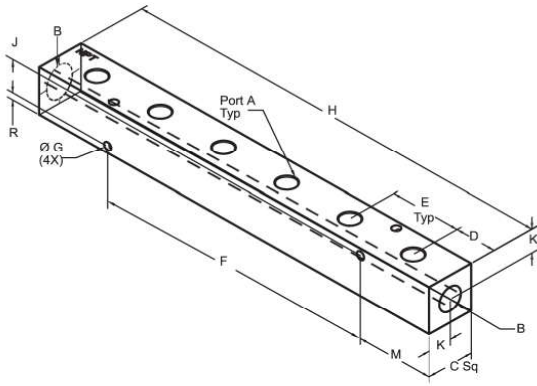
## STANDARD NICKEL PLATED MANIFOLD CONT.



Part Number	Outlets	A	B	C	D	E	F	G	H	J	K	M	R	QTY	List Price
PCM30-250-02NP	2	1/4	1/2	1.50	0.88	1.00	N/A	0.20	2.75	1.12	0.75	1.38	0.19	1	\$ 18.14
PCM30-250-03NP	3	1/4	1/2	1.50	0.88	1.00	1.00	0.20	3.75	1.12	0.75	1.38	0.19	1	\$ 19.36
PCM30-250-04NP	4	1/4	1/2	1.50	0.88	1.00	2.00	0.20	4.75	1.12	0.75	1.38	0.19	1	\$ 20.60
PCM30-250-05NP	5	1/4	1/2	1.50	0.88	1.00	3.00	0.20	5.75	1.12	0.75	1.38	0.19	1	\$ 21.86
PCM30-250-06NP	6	1/4	1/2	1.50	0.88	1.00	4.00	0.20	6.75	1.12	0.75	1.38	0.19	1	\$ 23.14
PCM30-250-07NP	7	1/4	1/2	1.50	0.88	1.00	5.00	0.20	7.75	1.12	0.75	1.38	0.19	1	\$ 24.43
PCM30-250-08NP	8	1/4	1/2	1.50	0.88	1.00	6.00	0.20	8.75	1.12	0.75	1.38	0.19	1	\$ 25.74
PCM30-250-09NP	9	1/4	1/2	1.50	0.88	1.00	7.00	0.20	9.75	1.12	0.75	1.38	0.19	1	\$ 27.07
PCM30-250-10NP	10	1/4	1/2	1.50	0.88	1.00	8.00	0.20	10.75	1.12	0.75	1.38	0.19	1	\$ 28.43

Part Number	Outlets	A	B	C	D	E	F	G	H	J	K	M	R	QTY	List Price
PCM30-375-02NP	2	3/8	1/2	1.50	0.88	1.00	N/A	0.20	2.75	1.12	0.75	1.38	0.19	1	\$ 18.14
PCM30-375-03NP	3	3/8	1/2	1.50	0.88	1.00	1.00	0.20	3.75	1.12	0.75	1.38	0.19	1	\$ 19.36
PCM30-375-04NP	4	3/8	1/2	1.50	0.88	1.00	2.00	0.20	4.75	1.12	0.75	1.38	0.19	1	\$ 20.60
PCM30-375-05NP	5	3/8	1/2	1.50	0.88	1.00	3.00	0.20	5.75	1.12	0.75	1.38	0.19	1	\$ 21.86
PCM30-375-06NP	6	3/8	1/2	1.50	0.88	1.00	4.00	0.20	6.75	1.12	0.75	1.38	0.19	1	\$ 23.14
PCM30-375-07NP	7	3/8	1/2	1.50	0.88	1.00	5.00	0.20	7.75	1.12	0.75	1.38	0.19	1	\$ 24.43
PCM30-375-08NP	8	3/8	1/2	1.50	0.88	1.00	6.00	0.20	8.75	1.12	0.75	1.38	0.19	1	\$ 25.74
PCM30-375-09NP	9	3/8	1/2	1.50	0.88	1.00	7.00	0.20	9.75	1.12	0.75	1.38	0.19	1	\$ 27.07
PCM30-375-10NP	10	3/8	1/2	1.50	0.88	1.00	8.00	0.20	10.75	1.12	0.75	1.38	0.19	1	\$ 28.43

# WIDE PORT SPACED BLACK ANODIZED MANIFOLD

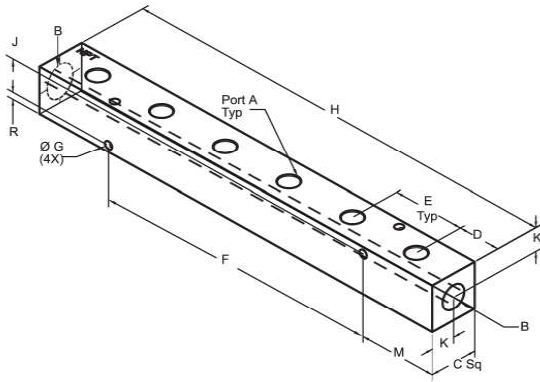


Part Number	Outlets	A	B	C	D	E	F	G	H	J	K	M	R	QTY	List Price
PCM10-125-02BW	2	1/8	1/4	1.00	0.88	1.50	N/A	0.17	3.25	0.70	0.50	1.63	0.15	1	\$ 19.11
PCM10-125-03BW	3	1/8	1/4	1.00	0.88	1.50	1.50	0.17	4.75	0.70	0.50	1.63	0.15	1	\$ 20.11
PCM10-125-04BW	4	1/8	1/4	1.00	0.88	1.50	3.00	0.17	6.25	0.70	0.50	1.63	0.15	1	\$ 22.06
PCM10-125-05BW	5	1/8	1/4	1.00	0.88	1.50	4.50	0.17	7.75	0.70	0.50	1.63	0.15	1	\$ 23.31
PCM10-125-06BW	6	1/8	1/4	1.00	0.88	1.50	6.00	0.17	9.25	0.70	0.50	1.63	0.15	1	\$ 25.39
PCM10-125-07BW	7	1/8	1/4	1.00	0.88	1.50	7.50	0.17	10.75	0.70	0.50	1.63	0.15	1	\$ 26.58
PCM10-125-08BW	8	1/8	1/4	1.00	0.88	1.50	9.00	0.17	12.25	0.70	0.50	1.63	0.15	1	\$ 27.83
PCM10-125-09BW	9	1/8	1/4	1.00	0.88	1.50	10.50	0.17	13.75	0.70	0.50	1.63	0.15	1	\$ 29.69
PCM10-125-10BW	10	1/8	1/4	1.00	0.88	1.50	12.00	0.17	15.25	0.70	0.50	1.63	0.15	1	\$ 30.31

Part Number	Outlets	A	B	C	D	E	F	G	H	J	K	M	R	QTY	List Price
PCM20-125-02BW	2	1/8	3/8	1.25	0.88	1.50	N/A	0.20	3.25	0.89	0.63	1.63	0.18	1	\$ 21.08
PCM20-125-03BW	3	1/8	3/8	1.25	0.88	1.50	1.50	0.20	4.75	0.89	0.63	1.63	0.18	1	\$ 20.56
PCM20-125-04BW	4	1/8	3/8	1.25	0.88	1.50	3.00	0.20	6.25	0.89	0.63	1.63	0.18	1	\$ 22.11
PCM20-125-05BW	5	1/8	3/8	1.25	0.88	1.50	4.50	0.20	7.75	0.89	0.63	1.63	0.18	1	\$ 23.69
PCM20-125-06BW	6	1/8	3/8	1.25	0.88	1.50	6.00	0.20	9.25	0.89	0.63	1.63	0.18	1	\$ 25.61
PCM20-125-07BW	7	1/8	3/8	1.25	0.88	1.50	7.50	0.20	10.75	0.89	0.63	1.63	0.18	1	\$ 26.81
PCM20-125-08BW	8	1/8	3/8	1.25	0.88	1.50	9.00	0.20	12.25	0.89	0.63	1.63	0.18	1	\$ 28.64
PCM20-125-09BW	9	1/8	3/8	1.25	0.88	1.50	10.50	0.20	13.75	0.89	0.63	1.63	0.18	1	\$ 30.17
PCM20-125-10BW	10	1/8	3/8	1.25	0.88	1.50	12.00	0.20	15.25	0.89	0.63	1.63	0.18	1	\$ 31.78

Part Number	Outlets	A	B	C	D	E	F	G	H	J	K	M	R	QTY	List Price
PCM20-250-02BW	2	1/4	3/8	1.25	0.88	1.50	N/A	0.20	3.25	0.89	0.63	1.63	0.18	1	\$ 21.08
PCM20-250-03BW	3	1/4	3/8	1.25	0.88	1.50	1.50	0.20	4.75	0.89	0.63	1.63	0.18	1	\$ 20.56
PCM20-250-04BW	4	1/4	3/8	1.25	0.88	1.50	3.00	0.20	6.25	0.89	0.63	1.63	0.18	1	\$ 21.97
PCM20-250-05BW	5	1/4	3/8	1.25	0.88	1.50	4.50	0.20	7.75	0.89	0.63	1.63	0.18	1	\$ 23.69
PCM20-250-06BW	6	1/4	3/8	1.25	0.88	1.50	6.00	0.20	9.25	0.89	0.63	1.63	0.18	1	\$ 25.61
PCM20-250-07BW	7	1/4	3/8	1.25	0.88	1.50	7.50	0.20	10.75	0.89	0.63	1.63	0.18	1	\$ 27.08
PCM20-250-08BW	8	1/4	3/8	1.25	0.88	1.50	9.00	0.20	12.25	0.89	0.63	1.63	0.18	1	\$ 28.64
PCM20-250-09BW	9	1/4	3/8	1.25	0.88	1.50	10.50	0.20	13.75	0.89	0.63	1.63	0.18	1	\$ 30.17
PCM20-250-10BW	10	1/4	3/8	1.25	0.88	1.50	12.00	0.20	15.25	0.89	0.63	1.63	0.18	1	\$ 31.42

## WIDE PORT SPACED BLACK ANODIZED MANIFOLD CONT.

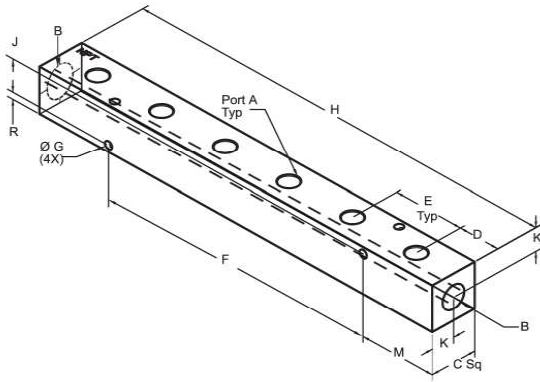


Part Number	Outlets	A	B	C	D	E	F	G	H	J	K	M	R	QTY	List Price
PCM30-250-02BW	2	1/4	1/2	1.50	0.88	1.50	N/A	0.20	3.25	1.12	0.75	1.63	0.19	1	\$ 21.94
PCM30-250-03BW	3	1/4	1/2	1.50	0.88	1.50	1.50	0.20	4.75	1.12	0.75	1.63	0.19	1	\$ 23.89
PCM30-250-04BW	4	1/4	1/2	1.50	0.88	1.50	3.00	0.20	6.25	1.12	0.75	1.63	0.19	1	\$ 24.75
PCM30-250-05BW	5	1/4	1/2	1.50	0.88	1.50	4.50	0.20	7.75	1.12	0.75	1.63	0.19	1	\$ 27.56
PCM30-250-06BW	6	1/4	1/2	1.50	0.88	1.50	6.00	0.20	9.25	1.12	0.75	1.63	0.19	1	\$ 27.00
PCM30-250-07BW	7	1/4	1/2	1.50	0.88	1.50	7.50	0.20	10.75	1.12	0.75	1.63	0.19	1	\$ 35.31
PCM30-250-08BW	8	1/4	1/2	1.50	0.88	1.50	9.00	0.20	12.25	1.12	0.75	1.63	0.19	1	\$ 47.50
PCM30-250-09BW	9	1/4	1/2	1.50	0.88	1.50	10.50	0.20	13.75	1.12	0.75	1.63	0.19	1	\$ 39.17
PCM30-250-10BW	10	1/4	1/2	1.50	0.88	1.50	12.00	0.20	15.25	1.12	0.75	1.63	0.19	1	\$ 47.00

Part Number	Outlets	A	B	C	D	E	F	G	H	J	K	M	R	QTY	List Price
PCM30-375-02BW	2	3/8	1/2	1.50	0.88	1.50	N/A	0.20	3.25	1.12	0.75	1.63	0.19	1	\$ 21.94
PCM30-375-03BW	3	3/8	1/2	1.50	0.88	1.50	1.50	0.20	4.75	1.12	0.75	1.63	0.19	1	\$ 22.00
PCM30-375-04BW	4	3/8	1/2	1.50	0.88	1.50	3.00	0.20	6.25	1.12	0.75	1.63	0.19	1	\$ 25.75
PCM30-375-05BW	5	3/8	1/2	1.50	0.88	1.50	4.50	0.20	7.75	1.12	0.75	1.63	0.19	1	\$ 27.56
PCM30-375-06BW	6	3/8	1/2	1.50	0.88	1.50	6.00	0.20	9.25	1.12	0.75	1.63	0.19	1	\$ 27.00
PCM30-375-07BW	7	3/8	1/2	1.50	0.88	1.50	7.50	0.20	10.75	1.12	0.75	1.63	0.19	1	\$ 38.33
PCM30-375-08BW	8	3/8	1/2	1.50	0.88	1.50	9.00	0.20	12.25	1.12	0.75	1.63	0.19	1	\$ 30.11
PCM30-375-09BW	9	3/8	1/2	1.50	0.88	1.50	10.50	0.20	13.75	1.12	0.75	1.63	0.19	1	\$ 31.64
PCM30-375-10BW	10	3/8	1/2	1.50	0.88	1.50	12.00	0.20	15.25	1.12	0.75	1.63	0.19	1	\$ 50.61



# WIDE PORT SPACED NICKEL PLATED MANIFOLD

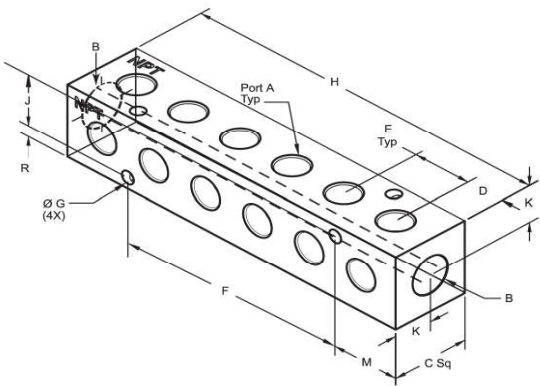


Part Number	Outlets	A	B	C	D	E	F	G	H	J	K	M	R	QTY	List Price
PCM10-125-02NPW	2	1/8	1/4	1.00	0.88	1.50	N/A	0.17	3.25	0.70	0.50	1.63	0.15	1	\$ 21.62
PCM10-125-03NPW	3	1/8	1/4	1.00	0.88	1.50	1.50	0.17	4.75	0.70	0.50	1.63	0.15	1	\$ 23.10
PCM10-125-04NPW	4	1/8	1/4	1.00	0.88	1.50	3.00	0.17	6.25	0.70	0.50	1.63	0.15	1	\$ 25.19
PCM10-125-05NPW	5	1/8	1/4	1.00	0.88	1.50	4.50	0.17	7.75	0.70	0.50	1.63	0.15	1	\$ 26.64
PCM10-125-06NPW	6	1/8	1/4	1.00	0.88	1.50	6.00	0.17	9.25	0.70	0.50	1.63	0.15	1	\$ 29.17
PCM10-125-08NPW	8	1/8	1/4	1.00	0.88	1.50	9.00	0.17	12.25	0.70	0.50	1.63	0.15	1	\$ 31.76

Part Number	Outlets	A	B	C	D	E	F	G	H	J	K	M	R	QTY	List Price
PCM20-250-02NPW	2	1/4	3/8	1.25	0.88	1.50	N/A	0.20	3.25	0.89	0.63	1.63	0.18	1	\$ 24.62
PCM20-250-03NPW	3	1/4	3/8	1.25	0.88	1.50	1.50	0.20	4.75	0.89	0.63	1.63	0.18	1	\$ 26.52
PCM20-250-04NPW	4	1/4	3/8	1.25	0.88	1.50	3.00	0.20	6.25	0.89	0.63	1.63	0.18	1	\$ 29.02
PCM20-250-05NPW	5	1/4	3/8	1.25	0.88	1.50	4.50	0.20	7.75	0.89	0.63	1.63	0.18	1	\$ 31.81
PCM20-250-06NPW	6	1/4	3/8	1.25	0.88	1.50	6.00	0.20	9.25	0.89	0.63	1.63	0.18	1	\$ 35.50
PCM20-250-08NPW	8	1/4	3/8	1.25	0.88	1.50	9.00	0.20	12.25	0.89	0.63	1.63	0.18	1	\$ 38.71
PCM20-250-10NPW	10	1/4	3/8	1.25	0.88	1.50	12.00	0.20	15.25	0.89	0.63	1.63	0.18	1	\$ 42.12

Part Number	Outlets	A	B	C	D	E	F	G	H	J	K	M	R	QTY	List Price
PCM30-375-02NPW	2	3/8	1/2	1.50	0.88	1.50	N/A	0.20	3.25	1.12	0.75	1.63	0.19	1	\$ 26.88
PCM30-375-03NPW	3	3/8	1/2	1.50	0.88	1.50	1.50	0.20	4.75	1.12	0.75	1.63	0.19	1	\$ 28.98
PCM30-375-04NPW	4	3/8	1/2	1.50	0.88	1.50	3.00	0.20	6.25	1.12	0.75	1.63	0.19	1	\$ 31.10
PCM30-375-05NPW	5	3/8	1/2	1.50	0.88	1.50	4.50	0.20	7.75	1.12	0.75	1.63	0.19	1	\$ 33.60
PCM30-375-06NPW	6	3/8	1/2	1.50	0.88	1.50	6.00	0.20	9.25	1.12	0.75	1.63	0.19	1	\$ 37.21
PCM30-375-08NPW	8	3/8	1/2	1.50	0.88	1.50	9.00	0.20	12.25	1.12	0.75	1.63	0.19	1	\$ 41.40

# RIGHT ANGLED PORT MANIFOLD

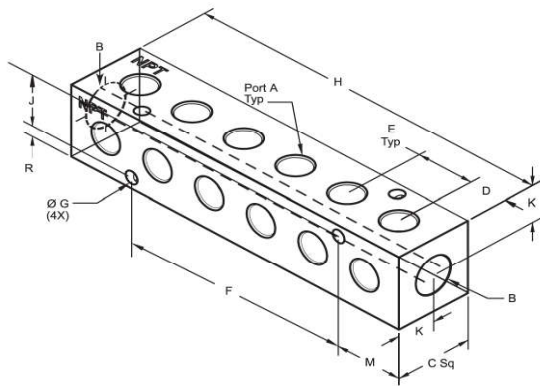


Part Number	Outlets	A	B	C	D	E	F	G	H	J	K	M	R	QTY	List Price
PCM10-125R-02B	4	1/8	1/4	1.00	0.50	0.75	N/A	0.17	1.75	0.70	0.50	0.88	0.15	1	\$ 18.06
PCM10-125R-03B	6	1/8	1/4	1.00	0.50	0.75	0.75	0.17	2.50	0.70	0.50	0.88	0.15	1	\$ 19.22
PCM10-125R-04B	8	1/8	1/4	1.00	0.50	0.75	1.50	0.17	3.25	0.70	0.50	0.88	0.15	1	\$ 21.25
PCM10-125R-05B	10	1/8	1/4	1.00	0.50	0.75	2.25	0.17	4.00	0.70	0.50	0.88	0.15	1	\$ 23.53
PCM10-125R-06B	12	1/8	1/4	1.00	0.50	0.75	3.00	0.17	4.75	0.70	0.50	0.88	0.15	1	\$ 24.17
PCM10-125R-07B	14	1/8	1/4	1.00	0.50	0.75	3.75	0.17	5.50	0.70	0.50	0.88	0.15	1	\$ 31.97
PCM10-125R-08B	16	1/8	1/4	1.00	0.50	0.75	4.50	0.17	6.25	0.70	0.50	0.88	0.15	1	\$ 27.67
PCM10-125R-09B	18	1/8	1/4	1.00	0.50	0.75	5.25	0.17	7.00	0.70	0.50	0.88	0.15	1	\$ 28.75
PCM10-125R-10B	20	1/8	1/4	1.00	0.50	0.75	6.00	0.17	7.75	0.70	0.50	0.88	0.15	1	\$ 29.94

Part Number	Outlets	A	B	C	D	E	F	G	H	J	K	M	R	QTY	List Price
PCM20-125R-02B	4	1/8	3/8	1.25	0.50	0.75	N/A	0.20	1.75	0.89	0.63	0.88	0.18	1	\$ 20.39
PCM20-125R-03B	6	1/8	3/8	1.25	0.50	0.75	0.75	0.20	2.50	0.89	0.63	0.88	0.18	1	\$ 22.19
PCM20-125R-04B	8	1/8	3/8	1.25	0.50	0.75	1.50	0.20	3.25	0.89	0.63	0.88	0.18	1	\$ 23.97
PCM20-125R-05B	10	1/8	3/8	1.25	0.50	0.75	2.25	0.20	4.00	0.89	0.63	0.88	0.18	1	\$ 25.83
PCM20-125R-06B	12	1/8	3/8	1.25	0.50	0.75	3.00	0.20	4.75	0.89	0.63	0.88	0.18	1	\$ 27.50
PCM20-125R-07B	14	1/8	3/8	1.25	0.50	0.75	3.75	0.20	5.50	0.89	0.63	0.88	0.18	1	\$ 29.22
PCM20-125R-08B	16	1/8	3/8	1.25	0.50	0.75	4.50	0.20	6.25	0.89	0.63	0.88	0.18	1	\$ 30.83
PCM20-125R-09B	18	1/8	3/8	1.25	0.50	0.75	5.25	0.20	7.00	0.89	0.63	0.88	0.18	1	\$ 31.92
PCM20-125R-10B	20	1/8	3/8	1.25	0.50	0.75	6.00	0.20	7.75	0.89	0.63	0.88	0.18	1	\$ 33.33

Part Number	Outlets	A	B	C	D	E	F	G	H	J	K	M	R	QTY	List Price
PCM20-250R-02B	4	1/4	3/8	1.25	0.63	0.88	N/A	0.20	2.13	0.89	0.63	1.06	0.18	1	\$ 20.39
PCM20-250R-03B	6	1/4	3/8	1.25	0.63	0.88	0.87	0.20	3.00	0.89	0.63	1.06	0.18	1	\$ 22.19
PCM20-250R-04B	8	1/4	3/8	1.25	0.63	0.88	1.75	0.20	3.88	0.89	0.63	1.06	0.18	1	\$ 23.19
PCM20-250R-05B	10	1/4	3/8	1.25	0.63	0.88	2.62	0.20	4.75	0.89	0.63	1.06	0.18	1	\$ 25.83
PCM20-250R-06B	12	1/4	3/8	1.25	0.63	0.88	3.50	0.20	5.63	0.89	0.63	1.06	0.18	1	\$ 27.50
PCM20-250R-07B	14	1/4	3/8	1.25	0.63	0.88	4.37	0.20	6.50	0.89	0.63	1.06	0.18	1	\$ 29.22
PCM20-250R-08B	16	1/4	3/8	1.25	0.63	0.88	5.25	0.20	7.38	0.89	0.63	1.06	0.18	1	\$ 30.83
PCM20-250R-09B	18	1/4	3/8	1.25	0.63	0.88	6.12	0.20	8.25	0.89	0.63	1.06	0.18	1	\$ 31.92
PCM20-250R-10B	20	1/4	3/8	1.25	0.63	0.88	7.00	0.20	9.13	0.89	0.63	1.06	0.18	1	\$ 49.56

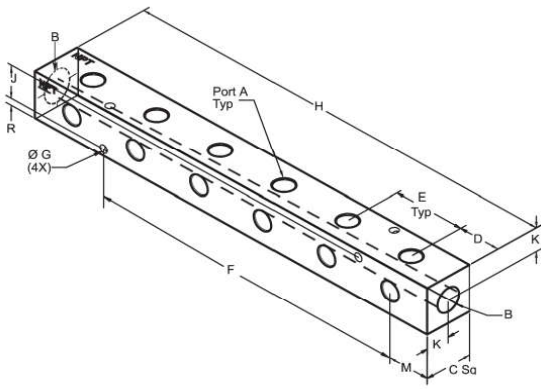
## RIGHT ANGLED PORT MANIFOLD CONT.



Part Number	Outlets	A	B	C	D	E	F	G	H	J	K	M	R	QTY	List Price
PCM30-250R-02B	4	1/4	1/2	1.50	0.88	1.00	N/A	0.20	2.75	1.12	0.75	1.38	0.19	1	\$ 23.44
PCM30-250R-03B	6	1/4	1/2	1.50	0.88	1.00	1.00	0.20	3.75	1.12	0.75	1.38	0.19	1	\$ 25.50
PCM30-250R-04B	8	1/4	1/2	1.50	0.88	1.00	2.00	0.20	4.75	1.12	0.75	1.38	0.19	1	\$ 27.53
PCM30-250R-05B	10	1/4	1/2	1.50	0.88	1.00	3.00	0.20	5.75	1.12	0.75	1.38	0.19	1	\$ 29.67
PCM30-250R-06B	12	1/4	1/2	1.50	0.88	1.00	4.00	0.20	6.75	1.12	0.75	1.38	0.19	1	\$ 31.53
PCM30-250R-07B	14	1/4	1/2	1.50	0.88	1.00	5.00	0.20	7.75	1.12	0.75	1.38	0.19	1	\$ 33.56
PCM30-250R-08B	16	1/4	1/2	1.50	0.88	1.00	6.00	0.20	8.75	1.12	0.75	1.38	0.19	1	\$ 35.42
PCM30-250R-09B	18	1/4	1/2	1.50	0.88	1.00	7.00	0.20	9.75	1.12	0.75	1.38	0.19	1	\$ 36.64
PCM30-250R-10B	20	1/4	1/2	1.50	0.88	1.00	8.00	0.20	10.75	1.12	0.75	1.38	0.19	1	\$ 38.31

Part Number	Outlets	A	B	C	D	E	F	G	H	J	K	M	R	QTY	List Price
PCM30-375R-02B	4	3/8	1/2	1.50	0.88	1.00	N/A	0.20	2.75	1.12	0.75	1.38	0.19	1	\$ 23.44
PCM30-375R-03B	6	3/8	1/2	1.50	0.88	1.00	1.00	0.20	3.75	1.12	0.75	1.38	0.19	1	\$ 25.50
PCM30-375R-04B	8	3/8	1/2	1.50	0.88	1.00	2.00	0.20	4.75	1.12	0.75	1.38	0.19	1	\$ 27.53
PCM30-375R-05B	10	3/8	1/2	1.50	0.88	1.00	3.00	0.20	5.75	1.12	0.75	1.38	0.19	1	\$ 29.33
PCM30-375R-06B	12	3/8	1/2	1.50	0.88	1.00	4.00	0.20	6.75	1.12	0.75	1.38	0.19	1	\$ 31.53
PCM30-375R-07B	14	3/8	1/2	1.50	0.88	1.00	5.00	0.20	7.75	1.12	0.75	1.38	0.19	1	\$ 33.56
PCM30-375R-08B	16	3/8	1/2	1.50	0.88	1.00	6.00	0.20	8.75	1.12	0.75	1.38	0.19	1	\$ 35.42
PCM30-375R-09B	18	3/8	1/2	1.50	0.88	1.00	7.00	0.20	9.75	1.12	0.75	1.38	0.19	1	\$ 36.64
PCM30-375R-10B	20	3/8	1/2	1.50	0.88	1.00	8.00	0.20	10.75	1.12	0.75	1.38	0.19	1	\$ 38.31

## RIGHT ANGLED WIDE SPACED PORT MANIFOLD

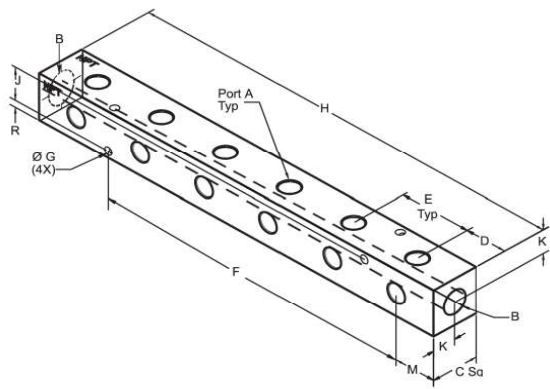


Part Number	Outlets	A	B	C	D	E	F	G	H	J	K	M	R	QTY	List Price
PCM10-125R-02BW	4	1/8	1/4	1.00	0.88	1.50	N/A	0.17	3.25	0.70	0.50	1.63	0.15	1	\$ 23.44
PCM10-125R-03BW	6	1/8	1/4	1.00	0.88	1.50	1.50	0.17	4.75	0.70	0.50	1.63	0.15	1	\$ 24.67
PCM10-125R-04BW	8	1/8	1/4	1.00	0.88	1.50	3.00	0.17	6.25	0.70	0.50	1.63	0.15	1	\$ 27.06
PCM10-125R-05BW	10	1/8	1/4	1.00	0.88	1.50	4.50	0.17	7.75	0.70	0.50	1.63	0.15	1	\$ 28.56
PCM10-125R-06BW	12	1/8	1/4	1.00	0.88	1.50	6.00	0.17	9.25	0.70	0.50	1.63	0.15	1	\$ 31.06
PCM10-125R-07BW	14	1/8	1/4	1.00	0.88	1.50	7.50	0.17	10.75	0.70	0.50	1.63	0.15	1	\$ 32.58
PCM10-125R-08BW	16	1/8	1/4	1.00	0.88	1.50	9.00	0.17	12.25	0.70	0.50	1.63	0.15	1	\$ 34.08
PCM10-125R-09BW	18	1/8	1/4	1.00	0.88	1.50	10.50	0.17	13.75	0.70	0.50	1.63	0.15	1	\$ 35.61
PCM10-125R-10BW	20	1/8	1/4	1.00	0.88	1.50	12.00	0.17	15.25	0.70	0.50	1.63	0.15	1	\$ 37.08

Part Number	Outlets	A	B	C	D	E	F	G	H	J	K	M	R	QTY	List Price
PCM20-125R-02BW	4	1/8	3/8	1.25	0.88	1.50	N/A	0.20	3.25	0.89	0.63	1.63	0.18	1	\$ 24.78
PCM20-125R-03BW	6	1/8	3/8	1.25	0.88	1.50	1.50	0.20	4.75	0.89	0.63	1.63	0.18	1	\$ 25.94
PCM20-125R-04BW	8	1/8	3/8	1.25	0.88	1.50	3.00	0.20	6.25	0.89	0.63	1.63	0.18	1	\$ 29.50
PCM20-125R-05BW	10	1/8	3/8	1.25	0.88	1.50	4.50	0.20	7.75	0.89	0.63	1.63	0.18	1	\$ 30.31
PCM20-125R-06BW	12	1/8	3/8	1.25	0.88	1.50	6.00	0.20	9.25	0.89	0.63	1.63	0.18	1	\$ 33.81
PCM20-125R-07BW	14	1/8	3/8	1.25	0.88	1.50	7.50	0.20	10.75	0.89	0.63	1.63	0.18	1	\$ 35.14
PCM20-125R-08BW	16	1/8	3/8	1.25	0.88	1.50	9.00	0.20	12.25	0.89	0.63	1.63	0.18	1	\$ 37.81
PCM20-125R-09BW	18	1/8	3/8	1.25	0.88	1.50	10.50	0.20	13.75	0.89	0.63	1.63	0.18	1	\$ 39.67
PCM20-125R-10BW	20	1/8	3/8	1.25	0.88	1.50	12.00	0.20	15.25	0.89	0.63	1.63	0.18	1	\$ 41.36

Part Number	Outlets	A	B	C	D	E	F	G	H	J	K	M	R	QTY	List Price
PCM20-250R-02BW	4	1/4	3/8	1.25	0.88	1.50	N/A	0.20	3.25	0.89	0.63	1.63	0.18	1	\$ 24.78
PCM20-250R-03BW	6	1/4	3/8	1.25	0.88	1.50	1.50	0.20	4.75	0.89	0.63	1.63	0.18	1	\$ 25.94
PCM20-250R-04BW	8	1/4	3/8	1.25	0.88	1.50	3.00	0.20	6.25	0.89	0.63	1.63	0.18	1	\$ 29.50
PCM20-250R-05BW	10	1/4	3/8	1.25	0.88	1.50	4.50	0.20	7.75	0.89	0.63	1.63	0.18	1	\$ 30.31
PCM20-250R-06BW	12	1/4	3/8	1.25	0.88	1.50	6.00	0.20	9.25	0.89	0.63	1.63	0.18	1	\$ 33.81
PCM20-250R-07BW	14	1/4	3/8	1.25	0.88	1.50	7.50	0.20	10.75	0.89	0.63	1.63	0.18	1	\$ 35.14
PCM20-250R-08BW	16	1/4	3/8	1.25	0.88	1.50	9.00	0.20	12.25	0.89	0.63	1.63	0.18	1	\$ 37.81
PCM20-250R-09BW	18	1/4	3/8	1.25	0.88	1.50	10.50	0.20	13.75	0.89	0.63	1.63	0.18	1	\$ 39.67
PCM20-250R-10BW	20	1/4	3/8	1.25	0.88	1.50	10.50	0.20	13.75	0.89	0.63	1.63	0.18	1	\$ 41.36

## RIGHT ANGLED WIDE SPACED PORT MANIFOLD CONT.



Part Number	Outlets	A	B	C	D	E	F	G	H	J	K	M	R	QTY	List Price
PCM30-250R-02BW	4	1/4	1/2	1.50	0.88	1.50	N/A	0.20	3.25	1.12	0.75	1.63	0.19	1	\$ 27.39
PCM30-250R-03BW	6	1/4	1/2	1.50	0.88	1.50	1.50	0.20	4.75	1.12	0.75	1.63	0.19	1	\$ 29.81
PCM30-250R-04BW	8	1/4	1/2	1.50	0.88	1.50	3.00	0.20	6.25	1.12	0.75	1.63	0.19	1	\$ 32.11
PCM30-250R-05BW	10	1/4	1/2	1.50	0.88	1.50	4.50	0.20	7.75	1.12	0.75	1.63	0.19	1	\$ 34.44
PCM30-250R-06BW	12	1/4	1/2	1.50	0.88	1.50	6.00	0.20	9.25	1.12	0.75	1.63	0.19	1	\$ 38.50
PCM30-250R-07BW	14	1/4	1/2	1.50	0.88	1.50	7.50	0.20	10.75	1.12	0.75	1.63	0.19	1	\$ 39.33
PCM30-250R-08BW	16	1/4	1/2	1.50	0.88	1.50	9.00	0.20	12.25	1.12	0.75	1.63	0.19	1	\$ 41.61
PCM30-250R-09BW	18	1/4	1/2	1.50	0.88	1.50	10.50	0.20	13.75	1.12	0.75	1.63	0.19	1	\$ 43.81
PCM30-250R-10BW	20	1/4	1/2	1.50	0.88	1.50	12.00	0.20	15.25	1.12	0.75	1.63	0.19	1	\$ 46.14

Part Number	Outlets	A	B	C	D	E	F	G	H	J	K	M	R	QTY	List Price
PCM30-375R-02BW	4	3/8	1/2	1.50	0.88	1.50	N/A	0.20	3.25	1.12	0.75	1.63	0.19	1	\$ 27.39
PCM30-375R-03BW	6	3/8	1/2	1.50	0.88	1.50	1.50	0.20	4.75	1.12	0.75	1.63	0.19	1	\$ 29.81
PCM30-375R-04BW	8	3/8	1/2	1.50	0.88	1.50	3.00	0.20	6.25	1.12	0.75	1.63	0.19	1	\$ 32.11
PCM30-375R-05BW	10	3/8	1/2	1.50	0.88	1.50	4.50	0.20	7.75	1.12	0.75	1.63	0.19	1	\$ 34.44
PCM30-375R-06BW	12	3/8	1/2	1.50	0.88	1.50	6.00	0.20	9.25	1.12	0.75	1.63	0.19	1	\$ 38.50
PCM30-375R-07BW	14	3/8	1/2	1.50	0.88	1.50	7.50	0.20	10.75	1.12	0.75	1.63	0.19	1	\$ 39.33
PCM30-375R-08BW	16	3/8	1/2	1.50	0.88	1.50	9.00	0.20	12.25	1.12	0.75	1.63	0.19	1	\$ 41.61
PCM30-375R-09BW	18	3/8	1/2	1.50	0.88	1.50	10.50	0.20	13.75	1.12	0.75	1.63	0.19	1	\$ 43.81
PCM30-375R-10BW	20	3/8	1/2	1.50	0.88	1.50	12.00	0.20	15.25	1.12	0.75	1.63	0.19	1	\$ 46.14



Now that you have your  
Manifold don't forget  
your tubing!



Polyconn offers Push-In  
fittings in many different  
materials!



Polyconn carries Polyurethane,  
Nylon, Polyethylene and many  
more materials to choose from!

Available Materials:  
Composite  
Plastic  
Nickel Plated Brass  
Stainless Steel  
D.O.T. Brass

**Polyconn<sup>®</sup>** the one-stop shop for your  
pneumatic needs.